



USER MANUAL

ORBIT D410

**Dual Channel Dash Cam
With 1.47 Inch Screen**

LIMITED WARRANTY

GekoGear provides a one year limited warranty for all of its products against defects in materials and workmanship. During this period, GekoGear will repair or replace any product which proves to be defective. However, GekoGear will not warrant any product which has been subject to improper handling, abuse, negligence, improper installation or unauthorized repair. The warranty will not cover products installed with components not approved by GekoGear and products where the sealed assembly trace has been broken. If you discover a defect, GekoGear will, at its option, repair or replace the product free of charge, provided you return it during the warranty period with freight charges pre-paid to GekoGear. Before returning any product, you must obtain a Return Merchandise Authorization number (RMA). This RMA # must be clearly marked on the outside of the package you are returning for warranty service. Be certain to also include your name, shipping address (no PO Boxes), telephone number, and a copy of the invoice showing proof of purchase in the package.

Disclaimer: Please note that we strongly recommend professional installation of the hardwiring cable. You are free to attempt the installation yourself, however GekoGear and our affiliates will not be held liable for any product and vehicle damage, or personal injuries sustained by you or others during this installation.

SUPPORT

FAQ's: <https://www.gekogear.com/frequently-asked-questions/>

Email Support: support@gekogear.com

Telephone Support:

Toll Free: (800) 795-6788

9:00AM to 5:00PM PST Monday - Friday

DISCLAIMER

1. Please follow the set-up and usage instructions in the print material that came with this Dashboard Camera (dash cam) product.
2. You should not set/install this dash cam at a place that would obstruct or reduce a driver's view; make sure your usage complies with pertinent vehicle codes of your state, province, territory or country.
3. You should post the required notices of recordation to occupants inside the vehicle, if voices or other information/signal pertaining to in-vehicle activities will be recorded.
4. You should not change the dash cam's setting or mode of operation or when the vehicle is in motion.
- EN 5. The optional driving warning signals, including any visual or audible reminding signals, should not replace your decision-making and judgment that are needed for the proper operation of the vehicle.
6. You should not leave the dash cam in a visible spot when no one is inside the vehicle, to avoid attracting break-ins to steal the unit, or other property.
7. You should avoid extended exposure of the dash cam to direct sunlight or extreme temperatures (either high or low temperature) which tend to degrade or damage the unit and its normal functionality.

8. You should examine, check and/or verify the dash cam at least every six (6) months, including the associated memory cards, to ensure the video reception and recording are working properly. For each use, you should verify that the dash cam unit, the visible lights and the audible sounds are working normally. If there are signs of non-operation or mal-function, you should immediately seek to replace the product and check to see if the product is covered under any applicable warranty.

9. The dash cam unit may have additional functionality, such as transmission and recordation of audible or GPS signal or other identification information. If you have privacy concerns about these functions, make sure you follow the instruction to disable these functions.

10. You should use the dash cam unit in the way it is intended. You should not use the dash cam unit in a way that would be illegal or that tends to physically damage the unit, or tends to cause danger to the safe operation of the vehicle or the occupants.

Attention Please!

【About Usage】

1.If your vehicle still provides power to your cigarette 12-volt charger please unplug the device when you turn off your vehicle and plan to have it parked for a long period of time to avoid draining the power from your vehicle's battery.

2.The built-in lithium battery can help to save your recorded file even if the power is off.

3.To avoid breaking down the file recorded, don't eject the micro SD card immediately after powering off.

4. We suggest using adapter provided to view the footage on the micro SD card.

5. To enable detecting and monitoring function, the power supplier must be enabled.

[ABOUT MICRO SD CARD]

1. Please use microSD card with the size / memory at least 16GB, Class 10 (up to 128GB).
2. Be sure to format Micro SD card before usage.

To format card press once and you will get to settings----Format memory Card →OK

Product features may change according to region in which it is purchased without notice.

Thank You!

Thank you for purchasing the ORBIT D410 dash camera.

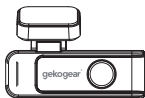
This user manual contains technical specifications and instructions for use, operate, and install. Please read this manual carefully before using.

EN

Product Overview

This product is a high-definition digital display with up to four cameras, with high-quality digital audio.

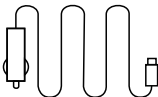
PACKAGE CONTENTS



Orbit D410 x1



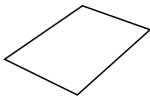
Rear Cam x1



Power Cable x1

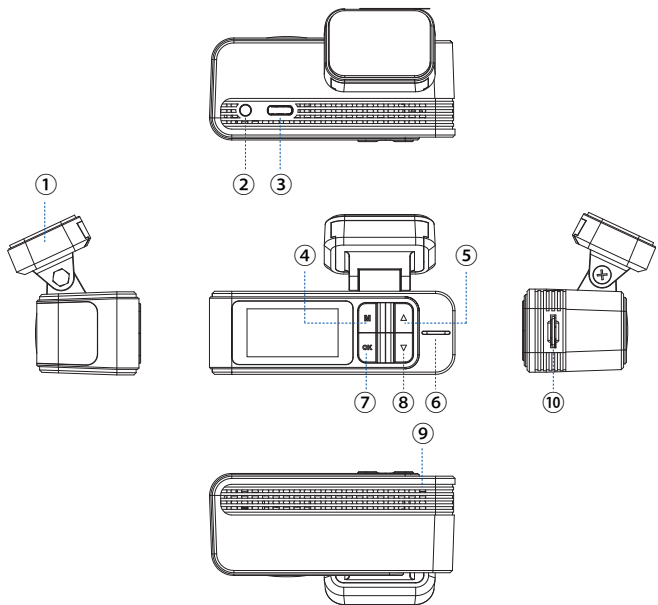


32GB Micro SD
Card and Adapter



User Manual x1

Dash Cam Layout



1. Adhesive Mount

2. Rear Camera Port

3. USB-C Charging Port

4. Menu/Mode

- While on standby: Short press to enter settings menu.

Long press to enter Playback mode.

- While recording: Short press to lock the current file.

note: You can only access the settings menu when recording is stopped.

5. Up Arrow

- In settings menu: Short press to select options and adjust values.

- In playback: Short press to select media files.

- In video mode, short press to turn On/Off recording sound.

6. Speaker

7. OK Button

- In video mode: Short press to start/stop video recording.

- In settings menu: Short press to confirm selection and adjustment.

- In playback mode: Short press to start/stop playing video.

8. Down Arrow

- In settings menu: Short press to select option and adjust values.

- In playback: Short press to select media files.

- In recording mode: Short press to switch between front/rear display.

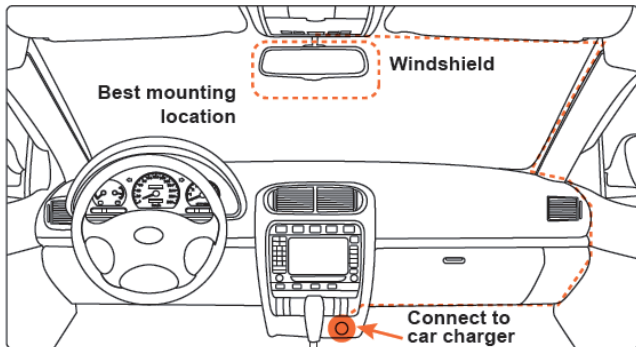
9. Microphone

10. MicroSD Port

Specifications

Pixel	Front 8MP / Rear 2MP
Video Resolution	Front 4K / Rear 1080P 30fps
Display Screen	1.47" IPS
Viewing Angle	150° Front & 130° Rear
Aperture	F 1.8 Front & F2.0 Rear
Video Format	TS, H.264
G-Sensor Lock	Supported
Language	English, French, Spanish
Storage	Up to 256GB
USB Interface	Type-C
Battery	Button Battery
Frequency	50Hz/60Hz
Car Charger	5V/1.5A
Operating Temperature	-20°C - 60°C
Storage Temperature	-30°C - 70°C
Operation Humidity	15 - 85%RH

Where to Install Your Dash Cam



Caution: We are not responsible for any damage caused to, or caused by, the air bag due to incorrectly placing the device within the range of the safety bag area.

Note: adjust the front camera facing forward and the in-cabin camera facing towards the inside of your cabin.

1. Use the adhesive mount to install the dash cam on the windshield.
2. Plug the included power adapter into the car cigarette lighter socket.
3. Connect the power adapter to the dash cam and route the excess cable alongside the interior trim.
4. Insert the MicroSD card into the dash cam.
5. Start your vehicle, the camera will automatically power on.

Recording Mode Menu

1. Video Resolution: Set the video resolution of your recorded file.
2. Loop Recording: After selecting the loop recording option, press the up and down arrows to select the recorded video cycle time 1/2/3 minutes then press OK button for confirm.
3. Frequency: You can choose a different frequency, available options:
50Hz/60Hz
4. G-sensor sensitivity: When a force is felt in the impact, and if the amount of that force reaches the pre-set value, the current footage will be locked automatically. Press the up and down arrows to select the G-sensor value Closed/Low/Medium/High.
5. Parking monitor: Set parking monitoring sensitivity to Off/On (default:Off).
6. Interval recording: Set Interval recording to Closed /1FPS/2FPS/5FPS (default:Closed).
7. Time-lapse duration: Set Interval recording to 12 hours/24 hours/48 hours/72 hours (default:Closed).
8. Recording: Video is normally with audio, but you can turn it off to record without audio, press the OK button to turn off.
9. Video Watermark: You can choose to turn OFF/ON the watermark on the video files.
10. Rear Camera Direction: Choose different direction for the rear camera to fit different needs.
11. Volume setting: Press the OK button to switch the device sound volume.
12. Keytone: When the dash cam sends out the warning sound, or turn off this function to be silent.
13. Screen Saver: The camera in the absence of operating conditions will be based on your choice of time to shut down the screen.
14. Language: Choose the devices language between English, French, Spanish and more.
15. Date & Time: Before recording or taking pictures using the dash cam, correct the system time so that the date and time can be accurately recorded on your video or photos.
16. Disk Formatting: The formatting function will erase all the files in the memory card. Please use it carefully. Make sure you have backed up important folders before formatting. Otherwise, do not use this function casually.
17. Version Information: Check the firmware version of the dash cam.
18. Factory Reset: Restore the initial settings of the system, the parameters set by the user will be restored to the default value.

Playback Mode Menu

When in standby mode: Long press the M button to enter the playback mode. Use the up and down arrows to navigate the front and rear camera folders and press the Ok button to select the video or image.

Play: Use the Ok button to play the video/photo. Press the M button to go back.



Manuel de l'Utilisateur

ORBIT D410

Caméra embarquée à double canal
Avec écran de 1,47 pouces

GARANTIE LIMITÉE

GekoGear offre une garantie limitée d'un an pour tous ses produits contre défauts de matériaux et de fabrication. Pendant cette période, GekoGear réparera ou remplacera qui s'avère défectueux. Cependant, GekoGear ne sera pas garantir tout produit ayant fait l'objet d'une mauvaise manipulation, d'abus, négligence, mauvaise installation ou réparation non autorisée. La garantie ne sera pas couvrir les produits installés avec des composants non approuvés par GekoGear et produits dont la trace d'assemblage scellée a été rompue. Si vous découvrez un défaut, GekoGear réparera ou remplacera gratuitement, à sa discrétion, le produit, à condition vous le renvoyez pendant la période de garantie avec les frais de transport prépayés à GekoGear. Avant de retourner un produit, vous devez obtenir un retour de marchandise Numéro d'autorisation (RMA). Ce numéro RMA doit être clairement indiqué à l'extérieur de le colis que vous renvoyez pour le service de garantie. Assurez-vous d'inclure également votre nom, adresse de livraison (pas de boîtes postales), numéro de téléphone et une copie de la facture montrant la preuve d'achat dans le colis.

Avis de non-responsabilité : veuillez noter que nous recommandons fortement aux professionnels installation du câble fixe. Vous êtes libre de tenter le installez vous-même, cependant GekoGear et nos affiliés ne seront pas tenus responsables pour tout dommage au produit et au véhicule, ou les blessures corporelles subies par vous ou d'autres lors de cette installation.

SOUTIEN

FAQ's: <https://www.gekogear.com/frequently-asked-questions/>

Assistance par e-mail: support@gekogear.com

Assistance téléphonique:

Gratuit: (800) 795-6788

9:00AM to 5:00PM PST Monday - Friday

CLAUDE DE NON-RESPONSABILITÉ

1. Veuillez suivre les instructions de configuration et d'utilisation figurant dans le matériel imprimé fourni avec ce produit de caméra de tableau de bord (caméra de tableau de bord).
2. Vous ne devez pas placer/installer cette caméra de tableau de bord à un endroit qui pourrait obstruer ou réduire la vue du conducteur ; assurez-vous que votre utilisation est conforme aux codes de véhicule pertinents de votre état, province, territoire ou pays.
3. Vous devez afficher les avis d'enregistrement requis aux occupants à l'intérieur du véhicule, si des voix ou d'autres informations/signaux relatifs aux activités à bord du véhicule seront enregistrées.
4. Vous ne devez pas modifier le réglage ou le mode de fonctionnement de la caméra embarquée ou lorsque le véhicule est en mouvement.
5. Les signaux d'avertissement de conduite en option, y compris les signaux de rappel visuels ou sonores, ne doivent pas remplacer votre prise de décision et votre jugement nécessaires au bon fonctionnement du véhicule.
6. Vous ne devez pas laisser la caméra de tableau de bord dans un endroit visible lorsque personne n'est à l'intérieur du véhicule, afin d'éviter d'attirer des cambriolages pour voler l'appareil ou d'autres biens.
7. Vous devez éviter l'exposition prolongée de la caméra embarquée à la lumière directe du soleil ou à des températures extrêmes (hautes ou basses) qui ont tendance à dégrader ou à endommager l'appareil et son fonctionnement normal.

8. Vous devez examiner, vérifier et/ou vérifier la caméra embarquée au moins tous les six (6) mois, y compris les cartes mémoire associées, pour vous assurer que la réception et l'enregistrement vidéo fonctionnent correctement. Pour chaque utilisation, vous devez vérifier que la caméra embarquée, les lumières visibles et les sons audibles fonctionnent normalement. S'il y a des signes de non-fonctionnement ou de dysfonctionnement, vous devez immédiatement chercher à remplacer le produit et vérifier si le produit est couvert par une garantie applicable.

9. L'unité de caméra embarquée peut avoir des fonctionnalités supplémentaires, telles que la transmission et l'enregistrement d'un signal sonore ou GPS ou d'autres informations d'identification. Si vous avez des problèmes de confidentialité concernant ces fonctions, assurez-vous de suivre les instructions pour désactiver ces fonctions.

10. Vous devez utiliser l'unité de caméra embarquée comme prévu. Vous ne devez pas utiliser l'unité de caméra de tableau de bord d'une manière qui serait illégale ou qui tendrait à endommager physiquement l'unité, ou qui tendrait à présenter un danger pour le fonctionnement sûr du véhicule ou des occupants.

Attention, s'il vous plaît!

[À propos de l'utilisation]

1. Si votre véhicule alimente toujours votre chargeur de cigarette 12 volts, veuillez débrancher l'appareil lorsque vous éteignez votre véhicule et prévoyez de le laisser stationner pendant une longue période pour éviter de vider l'énergie de la batterie de votre véhicule.
2. La batterie au lithium intégrée peut vous aider à sauvegarder votre fichier enregistré même si l'alimentation est coupée.
3. Pour éviter de décomposer le fichier enregistré, n'éjectez pas la carte micro SD immédiatement après la mise hors tension.
4. Nous vous suggérons d'utiliser l'adaptateur fourni pour visualiser les images sur la carte micro SD.
5. Pour activer la fonction de détection et de surveillance, le fournisseur d'énergie doit être activé.

【À PROPOS DE LA CARTE MICRO SD】

1. Veuillez utiliser une carte microSD d'une taille/mémoire d'au moins 16 Go, classe 10 (jusqu'à 128 Go).

2. Assurez-vous de formater la carte Micro SD avant utilisation.

Pour formater la carte, appuyez une fois et vous accéderez aux paramètres ----Formater la carte mémoire → OK

Les caractéristiques du produit peuvent changer selon la région le quel il est acheté sans préavis.

Merci!

Merci d'avoir acheté la caméra embarquée ORBIT D410.

Ce manuel d'utilisation contient des spécifications techniques et des instructions d'utilisation, de fonctionnement, et installer. Veuillez lire attentivement ce manuel avant utilisation.

FR

Présentation du produit

Ce produit est un affichage numérique haute définition avec jusqu'à quatre caméras, avec une haute qualité audio numérique.

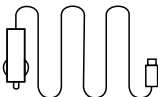
CONTENU DU COLIS



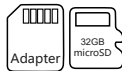
Orbit D410 x1



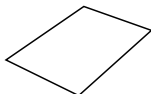
Caméra arrière x1



Câble d'alimentation
x1

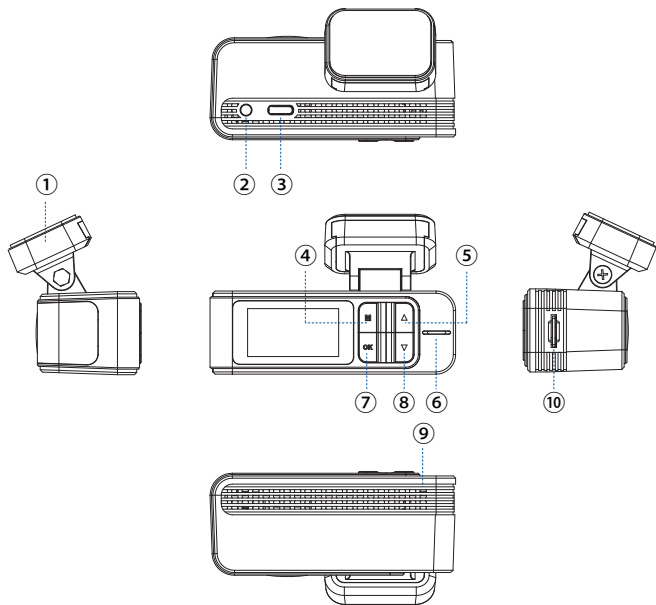


Carte Micro SD
32 Go et adaptateur



Manuel de l'utilisateur x1

Dash Cam Layout



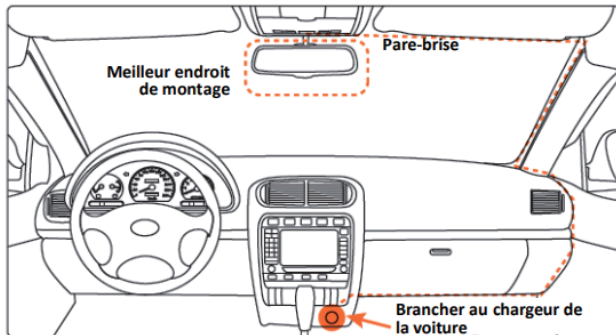
FR

1. Support adhésif
2. Port de caméra arrière
3. Port de charge USB-C
4. Menu/Mode
 - En veille : Appuyez courte pour entrer dans le menu des paramètres. Appuyez longuement sur le mode de lecture entor.
 - Pendant l'enregistrement : Appuyez courte pour verrouiller le fichier actuel.Remarque : Vous pouvez seulement accéder au menu de paramètres quand l'enregistrement est arrêté.
5. Flèche vers le haut
 - Dans le menu des paramètres : Appuyez courte pour sélectionner les options et ajuster les valeurs.
 - En lecture : Appuyez courte pour sélectionner des fichiers multimédias.
 - En mode vidéo, appuyez courte pour activer / désactiver l'enregistrement du son.
6. Président
7. Ok bouton
 - En mode vidéo : Presse courte pour démarrer / arrêter l'enregistrement vidéo.
 - Dans le menu des paramètres : Appuyez court pour confirmer la sélection et l'ajustement.
 - En mode lecture : Appuyez court pour démarrer / arrêter la lecture de la vidéo.
8. Flèche vers le bas
 - Dans le menu des paramètres : Appuyez courte pour sélectionner l'option et ajuster les valeurs.
 - En lecture : Appuyez courte pour sélectionner des fichiers multimédias.
 - En mode d'enregistrement : Presse courte pour basculer entre l'affichage avant / arrière.
9. Microphone
10. Port MicroSD

Caractéristiques

Pixel	Avant 8MP/arrière 2MP
Résolution vidéo	Avant 4K / Arrière 1080P 30fps
Écran d'affichage	IPS 1,47"
Angle de vue	150° avant et 130° arrière
Ouverture	F 1.8 Avant & F2.0 Arrière
Format vidéo	TS, H.264
Verrouillage du capteur G	Prise en charge
Langue	Anglais, français, espagnol
Stockage	Jusqu'à 256 Go
Interface USB	Type-C
Batterie	Pile bouton
Fréquence	50Hz/60Hz
Chargeur de voiture	5V/1.5A
Température de fonctionnement	-20°C - 60°C
Température de stockage	-30°C - 70°C
Humidité de fonctionnement	15 - 85%RH

Où installer votre Dash Cam



Attention : Nous ne sommes pas responsables de tout dommage causé à, ou causé par, le sac gonflable à cause du mauvais emplacement de la caméra à proximité de celui-ci.

Remarque : réglez la caméra avant vers l'avant et la caméra intérieure vers l'avant vers l'intérieur de votre cabine.

1. Utilisez le support adhésif pour installer la caméra embarquée sur le pare-brise.
2. Branchez l'adaptateur secteur fourni dans la prise allume-cigare de la voiture.
3. Connectez l'adaptateur secteur à la caméra embarquée et acheminez l'excédent de câble le long de la garniture intérieure.
4. Insérez la carte MicroSD dans la caméra embarquée.
5. Démarrez votre véhicule, la caméra s'allumera automatiquement.

Menu du mode d'enregistrement

1. Résolution vidéo : Définissez la résolution vidéo de votre fichier enregistré.
2. Enregistrement de boucle : Après avoir sélectionné l'option d'enregistrement de boucle, appuyez sur les flèches haut et bas pour sélectionner le temps de cycle vidéo enregistré 1/2/3 minutes, puis appuyez sur ok bouton pour confirmer.
3. Fréquence: Vous pouvez choisir une fréquence différente, options disponibles: 50Hz/60Hz
4. Sensibilité du capteur G : Quand une force est ressentie dans l'impact, et si la quantité de cette force atteint la valeur prédéfinie, le métrage actuel sera verrouillé automatiquement. Appuyez sur le haut et flèches vers le bas pour sélectionner la valeur du capteur G Fermé /Faible / Moyen / Élevé.
5. Moniteur de stationnement : Définissez la sensibilité de la surveillance du stationnement sur Off / On (par défaut : Off).
6. Enregistrement d'intervalle : définissez l'enregistrement d'intervalle sur Fermé /1FPS/2FPS /5FPS (par défaut :Fermé).
7. Durée du laps de temps : Définissez l'enregistrement d'intervalle à 12 heures / 24 heures /48 heures / 72 heures .(par défaut :Fermé).
8. Enregistrement audio : La vidéo est normalement avec l'audio, mais vous pouvez la désactiver pour l'enregistrer sans audio, appuyez sur le bouton OK pour éteindre.
9. Filigrane vidéo : Vous pouvez choisir de désactiver / ACTIVER le filigrane sur les fichiers vidéo.
10. Direction de la caméra arrière : Choisissez une direction différente pour la caméra arrière pour répondre à différents besoins.
11. Réglage du volume : Appuyez sur le OK bouton pour changer le volume sonore de l'appareil.
12. Keytone : Lorsque la caméra de tableau de bord envoie le son d'avertissement, ou désactiver cette fonction pour être silencieux.
13. Économiseur d'écran : L'appareil photo en l'absence de conditions de fonctionnement sera basé sur votre choix de l'heure pour éteindre l'écran.
14. Langue : Choisissez la langue des appareils entre l'anglais, le français, l'espagnol et plus encore.

15. Date et heure : Avant d'enregistrer ou de prendre des photos à l'aide de la caméra de tableau de bord, corrigez le l'heure du système afin que la date et l'heure puissent être enregistrées avec précision sur votre vidéo ou vos photos.

16. Formatage du disque : La fonction de formatage effacera tous les fichiers de la carte mémoire. S'il vous plaît l'utiliser avec précaution. Assurez-vous d'avoir sauvegardé les dossiers importants avant le formatage.

Sinon, n'utilisez pas cette fonction avec désinvolture.

17. Informations sur la version : Vérifiez la version du firmware de la caméra de tableau de bord.

18. Réinitialisation d'usine : Restaurez les paramètres initiaux du système, les paramètres définis par le l'utilisateur sera restauré à la valeur par défaut.

Menu mode de lecture

FR

En mode veille : Appuyez longuement sur le bouton M pour entrer en mode de lecture. Utilisez l'up et flèches vers le bas pour naviguer dans les dossiers de la caméra avant et arrière et appuyez sur le bouton Ok pour sélectionner la vidéo ou l'image.

Lecture : utilisez le bouton Ok pour lire la vidéo/photo. Appuyez sur le bouton M pour revenir en arrière.



gekogear[®]